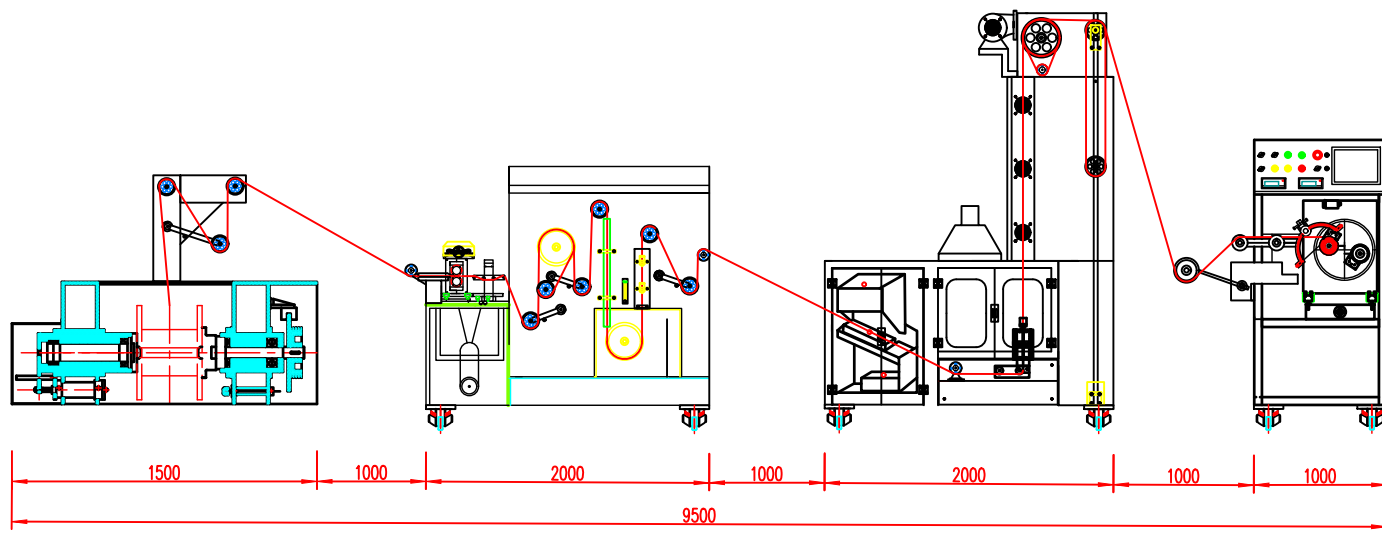


# LAYOUT



箱(通)用 件登记								
旧版图总号								
底图总号	1.					加工商	校 对	製 圖
签 字	NO.	零 件 名 稱	材 質	數 量	NEWLEAD	任文		彭国燕
日 期		自动换盘				日 期	2022年04月09日(差)	比 例
档案员	日 期	一体机自动换盘			修 改 记 錄	圖 號		頁 數
		備 註						1